

HOLLYVOX

Hollyvox G51

Guide rapide

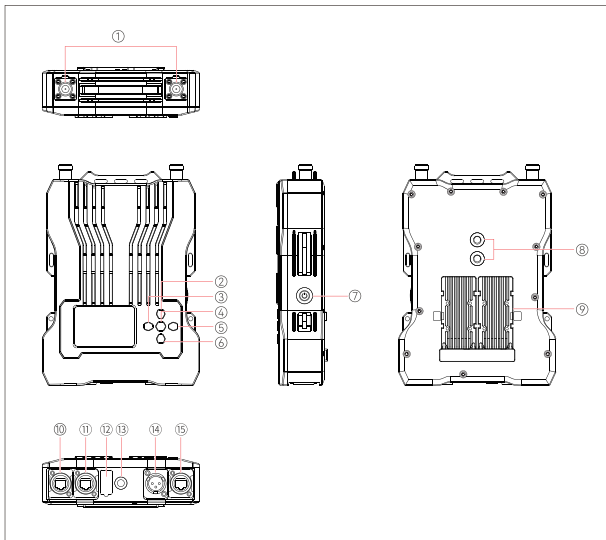
V1.0

Introduction

Nous vous remercions d'avoir acheté le système d'interphone sans fil Hollyvox G51 full-duplex ENC. Veuillez lire attentivement ce guide rapide avant d'utiliser le produit.

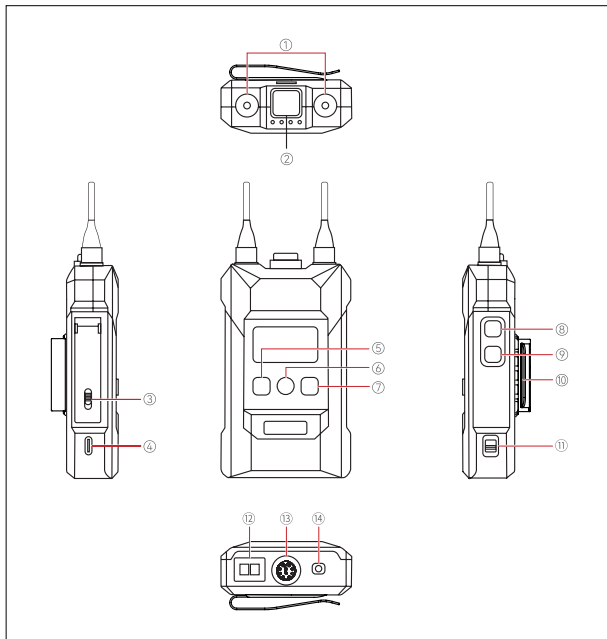
Caractéristiques principales

- Double microphone avec annulation de bruit ambiant (ENC), garantissant une communication de haute qualité dans les environnements bruyants
- Couverture en champ libre jusqu'à 400 m
- Bande de fréquences de 1,9 GHz avec 8 modes de fonctionnement, répondant aux exigences en matière de configuration des fréquences de différents pays ou régions
- Commutation automatique entre les antennes omnidirectionnelles externes en fibre de verre et les antennes intégrées
- Communication sans fil en full-duplex, permettant à huit utilisateurs d'émetteur ceinture de communiquer entre eux à l'aide d'une seule station de base
- Configuration et mise à jour possibles via la station de base, l'application et le serveur web
- Capacité de communication à trois groupes entre les utilisateurs
- Connexion en cascade entre plusieurs stations de base et connexion entre la station de base et les systèmes audio à 2 et 4 fils
- Alimentation de la station de base par POE ou batteries NP-F
- Batterie lithium-polymère intégrée et remplaçable pour l'émetteur ceinture, avec une autonomie allant jusqu'à 6 heures
- Boîtier de charge portable pour une communication ininterrompue en déplacement
- 10 niveaux de contrôle du volume, pour répondre aux différentes exigences applicatives



Station de base

- ① Interface de l'antenne
- ② Bouton de montée
- ③ Bouton de gauche
- ④ Bouton de menu/confirmation (Appuyez et maintenez le bouton pour entrer dans l'interface du menu/appuyez sur le bouton pour confirmer)
- ⑤ Bouton de droite
- ⑥ Bouton de descente
- ⑦ Bouton d'alimentation
- ⑧ Trou pour vis 3/8
- ⑨ Emplacement pour la batterie NP-F
- ⑩ Interface d'alimentation
- ⑪ Interface d'entrée et de sortie audio à 4 fils (RJ45)
- ⑫ Interface USB
- ⑬ Trou pour vis 3/8
- ⑭ Interface d'entrée et de sortie audio à 2 fils
- ⑮ Interface POE



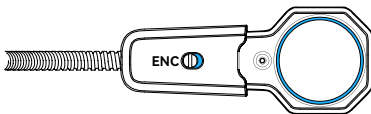
Émetteur ceinture

- ① Interface de l'antenne
- ② Bouton PARLER (appuyez sur le bouton pour parler/relâchez le bouton pour passer en mode silencieux)
- ③ Interrupteur du compartiment de la batterie
- ④ Interface USB-C
- ⑤ Bouton de gauche/groupe A (L'utilisateur de l'émetteur ceinture n'est pas regroupé lorsque le témoin lumineux est éteint ; celui-ci est dans le groupe A mais ne peut pas parler ou entendre les autres utilisateurs de l'émetteur ceinture dans le groupe lorsque le témoin lumineux est blanc ; l'utilisateur de l'émetteur ceinture est dans le groupe A et peut parler et entendre les autres utilisateurs de l'émetteur ceinture dans le groupe lorsque le témoin lumineux est orange)
- ⑥ Bouton de confirmation/groupe B (L'utilisateur de l'émetteur ceinture n'est pas groupé lorsque le voyant est éteint ; celui-ci est dans le groupe B mais ne peut pas parler ou entendre les autres utilisateurs de l'émetteur ceinture dans le groupe lorsque le voyant est blanc ; l'utilisateur de l'émetteur ceinture est dans le groupe B et peut parler et entendre les autres utilisateurs de l'émetteur ceinture dans le groupe lorsque le voyant est orange)
- ⑦ Bouton de droite/groupe C (L'utilisateur de l'émetteur ceinture n'est pas groupé lorsque le voyant est éteint ; celui-ci est dans le groupe C mais ne peut pas parler ou entendre les autres utilisateurs de l'émetteur ceinture dans le groupe lorsque le voyant est blanc ; l'utilisateur de l'émetteur ceinture est dans le groupe C et peut parler et entendre les autres utilisateurs de l'émetteur ceinture dans le groupe lorsque le voyant est orange)
- ⑧ Bouton de volume +
- ⑨ Bouton de volume -
- ⑩ Clip arrière
- ⑪ Interrupteur d'alimentation
- ⑫ Contact de charge
- ⑬ Interface du casque 0B10
- ⑭ Interface du casque 3,5 mm

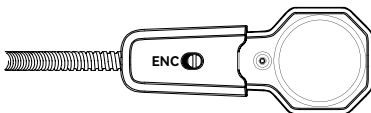
Instructions d'utilisation

Fonction d'annulation de bruit (ENC)

1. Un bouton ENC se trouve sur le bras du microphone du casque pour émetteur ceinture.
2. Lorsque le bouton est placé en position ENC, la fonction ENC est activée et le témoin du bras du microphone devient bleu fixe.



Lorsque le bouton est dans l'autre position ENC, la fonction ENC est désactivée et le témoin du bras du microphone s'éteint.



Pour des instructions d'utilisation plus détaillées, veuillez scanner le code QR qui suit.



Spécifications

	Station de base	Émetteur ceinture
Interface	Interface POE (RJ45) Interface d'alimentation électrique (RJ45) Interface audio à 4 fils Interface audio à 2 fils Interface USB	Interface Jack 3,5 mm pour casque Interface pour casque 0B10 Interface USB-C
Alimentation électrique	Alimentation électrique POE Batterie NP-F	Batterie lithium-polymère de 1 500 mAh
Réponse en fréquence	150 Hz-7 kHz	ENC ARRÊT : 200 Hz-7 kHz (plage de fluctuation : ± 6 dB) ENC MARCHÉ : 200 Hz-7 kHz (fluctuation range: ± 10 dB)
Rapport signal-bruit	> 55 dB	60 dB \pm 2
Distorsion	< 1 %	< 1 %
Plage LOS	400 m	400 m
Bande de fréquences	1,9 GHz	1,9 GHz
Mode de modulation	GFSK	GFSK
Puissance TX	< 21 dBm	< 21 dBm
Sensibilité RX	≤ -93 dBm	≤ -93 dBm
Bande passante	1,728 MHz	1,728 MHz
Consommation d'énergie	< 3 W	< 0,65 W
Dimensions	(L x l x H) : 255,5 mm x 180,4 mm x 48,5 mm (10 po x 7,1 po x 1,9 po)	(L x l x H) : 105 mm x 65 mm x 22,4 mm (4,13 po x 2,56 po x 0,88po)
Poids net	Environ 1560 g (55 oz)	Environ 200 g
Niveau ENC	/	20 dB
Plage de température	De 0 °C à 45 °C (en état de fonctionnement) De -20 °C à 60 °C (dans des conditions de rangement)	De 0 °C à 45 °C (en état de fonctionnement) De -20 °C à 60 °C (dans des conditions de rangement)

Mesures de sécurité

Ne placez pas l'émetteur ceinture à proximité ou à l'intérieur d'appareils chauffants (y compris, mais sans s'y limiter, les fours à micro-ondes, les cuisinières à induction, les fours électriques, les chauffages électriques, les cocottes-minute, les chauffe-eau et les cuisinières à gaz) pour éviter que la batterie ne surchauffe et n'explose.

Veillez utiliser l'adaptateur, le câble et la batterie d'origine. L'utilisation d'adaptateurs, de câbles ou de batteries non originaux peut entraîner des risques d'électrocution, d'incendie, d'explosion ou d'autres dangers.

Si vous rencontrez des problèmes lors de l'utilisation du produit ou alors si vous avez besoin d'aide, veuillez contacter l'équipe d'assistance de Hollyvox par les moyens suivants :

 [hollyvox.global](https://www.facebook.com/hollyvox.global)

 [hollyvox.global](https://www.instagram.com/hollyvox.global)

 [hollyvox.global](https://www.youtube.com/hollyvox.global)

 [hollyvoxglobal](https://www.linkedin.com/company/hollyvoxglobal)

 support@Hollyvox.com

 www.hollyvox.com

Déclaration

Tous les droits d'auteur appartiennent à Shenzhen Hollyland Technology Co., Ltd. Sans l'accord écrit de Shenzhen Hollyland Technology Co., Ltd, aucune organisation ou personne ne peut copier ou reproduire tout ou partie du contenu écrit ou illustratif et le diffuser sous quelque forme que ce soit.

Déclaration de marque de commerce

Toutes les marques sont la propriété de Shenzhen Hollyland Technology Co., Ltd.

Remarque :

En raison des mises à jour de la version du produit ou d'autres raisons, ce guide rapide sera mis à jour de temps à autre. Sauf accord contraire, ce document est fourni à titre de guide d'utilisation uniquement. Toutes les représentations, informations, recommandations contenues dans ce document ne constituent pas des garanties de quelque nature que ce soit, explicites ou implicites.