

# HOLLYVOX

## Hollyvox G51

Guida introduttiva rapida

V1.0

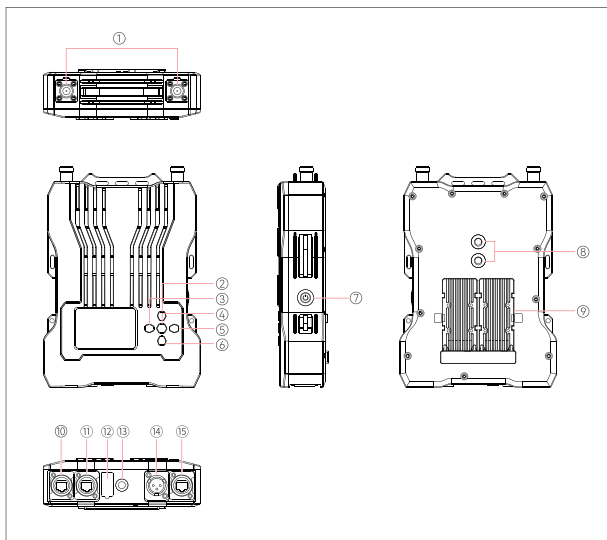
# Introduzione

Grazie per aver acquistato il sistema di ricetrasmisione wireless full-duplex Hollyvox G51 con cancellazione del rumore ambientale (ENC). Leggere attentamente la presente guida rapida prima di utilizzare il prodotto.

## Caratteristiche principali

- Cancellazione del rumore ambientale (ENC) a doppio microfono, che garantisce comunicazioni di alta qualità in ambienti rumorosi
- Portata in campo aperto di 400 m (1.300 piedi) con TX e RX a vista.
- Banda di frequenza da 1,9 GHz con 8 modalità di funzionamento, che soddisfa i requisiti di configurazione della frequenza di diversi paesi o regioni
- Commutazione automatica tra le antenne omnidirezionali esterne in fibra di vetro e le antenne a pannello integrate
- Comunicazione wireless full-duplex, che consente la comunicazione in ricetrasmisione tra un massimo di otto utenti con una sola centralina
- Configurazione e aggiornamento supportati tramite centralina, app e server Web
- Capacità di comunicazione a tre gruppi tra gli utenti in ricetrasmisione
- Collegamento a cascata tra più centraline e connessione tra la centralina e i sistemi audio a 2 e 4 fili
- Alimentazione della centralina tramite batterie POE o NP-F
- Batteria sostituibile integrata ai polimeri di litio per il ricetrasmittitore, con un'autonomia fino a 6 ore
- Base di ricarica portatile per comunicazioni ininterrotte quando si è in movimento
- 10 livelli di controllo del volume che soddisfano diversi requisiti di applicazione

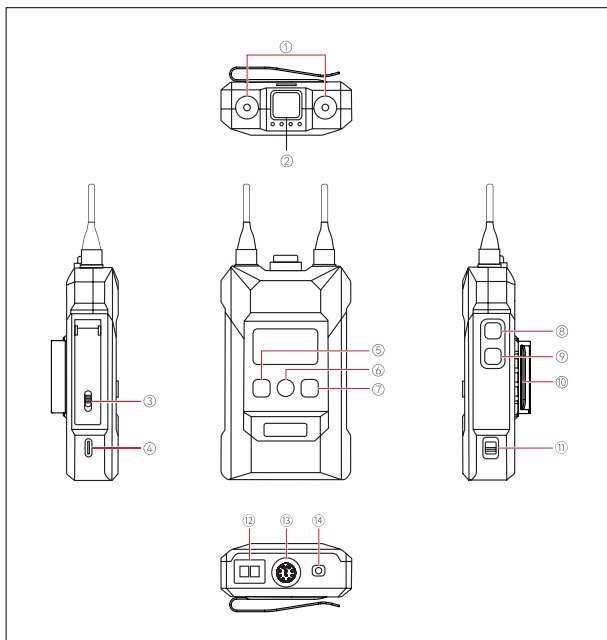
## Interfacce del prodotto



### Centralina

- ① Interfaccia antenna
- ② Pulsante su
- ③ Pulsante a sinistra
- ④ Pulsante di menu/conferma (tenere premuto il pulsante per accedere all'interfaccia del menu/premere il pulsante per confermare)
- ⑤ Pulsante a destra
- ⑥ Pulsante giù
- ⑦ Pulsante di alimentazione
- ⑧ Foro per vite da 3/8"
- ⑨ Vano batteria NP-F
- ⑩ Interfaccia di alimentazione
- ⑪ Interfaccia di ingresso e uscita audio a 4 fili (RJ45)
- ⑫ Interfaccia USB
- ⑬ Foro per vite da 3/8"
- ⑭ Interfaccia di ingresso e uscita audio a 2 fili
- ⑮ Interfaccia POE

## Interfacce del prodotto

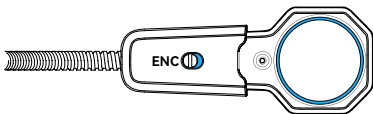


## Ricetrasmittitore

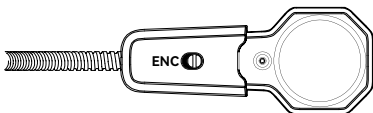
- ① Interfaccia antenna
- ② Tasto CONVERSAZIONE (premere il tasto per parlare/rilasciare il tasto per attivare la modalità muto)
- ③ Tasto del vano batteria
- ④ Interfaccia USB-C
- ⑤ Pulsante di sinistra/Gruppo A (quando la spia è spenta, l'utente beltpack non è in collegamento con il gruppo; quando la spia è bianca, l'utente beltpack è in collegamento con il gruppo A ma non può parlare o ascoltare gli altri utenti beltpack del gruppo; quando la spia è arancione, l'utente beltpack è in collegamento con il gruppo A e può parlare e ascoltare gli altri utenti beltpack del gruppo)
- ⑥ Pulsante di conferma/Gruppo B (quando la spia è spenta, l'utente beltpack non è in collegamento con il gruppo; quando la spia è bianca, l'utente beltpack è in collegamento con il gruppo B ma non può parlare o ascoltare gli altri utenti beltpack del gruppo; quando la spia è arancione, l'utente beltpack è in collegamento con il gruppo B e può parlare e ascoltare gli altri utenti beltpack del gruppo)
- ⑦ Pulsante a destra/Gruppo C (quando la spia è spenta, l'utente beltpack non è in collegamento con il gruppo; quando la spia è bianca, l'utente beltpack è in collegamento con il gruppo C ma non può parlare o ascoltare gli altri utenti beltpack del gruppo; quando la spia è arancione, l'utente beltpack è in collegamento con il gruppo C e può parlare e ascoltare gli altri utenti beltpack del gruppo)
- ⑧ Pulsante volume +
- ⑨ Pulsante volume -
- ⑩ Clip posteriore
- ⑪ Tasto di accensione
- ⑫ Contatto di ricarica
- ⑬ Interfaccia cuffie 0B10
- ⑭ Interfaccia cuffie da 3,5 mm

### Funzione ENC (controllo del rumore ambientale)

1. C'è un interruttore ENC sull'asta del microfono delle cuffie ricetrasmettenti.
2. Quando l'interruttore viene portato in posizione ENC, la funzione ENC è abilitata e l'indicatore sull'archetto del microfono si accende in blu fisso.



Quando l'interruttore viene spostato dalla parte opposta, la funzione ENC viene disattivata e l'indicatore sull'archetto del microfono si spegne.



Per istruzioni operative più dettagliate, eseguire la scansione del codice QR seguente.





## Specifiche

	Centralina	Ricetrasmittitore
Interfaccia	Interfaccia POE (RJ45) Interfaccia di alimentazione (RJ45) Interfaccia audio a 4 fili Interfaccia audio a 2 fili Interfaccia USB	Interfaccia cuffie da 3,5 mm Interfaccia cuffie 0B10 Interfaccia USB-C
Alimentazione	Alimentazione POE Batteria NP-F	Batteria ai polimeri di litio da 1500 mAh
Risposta in frequenza	150 Hz-7 kHz	ENC DISATTIVATA: 200 Hz-7 kHz (fluctuation range: $\pm 6$ dB) ENC ATTIVATA: 200 Hz-7 kHz (fluctuation range: $\pm 10$ dB)
Rapporto segnale-rumore	> 55 dB	60 $\pm$ 2 dB
Distorsione	< 1%	< 1%
Portata in campo aperto con TX e RX a vista	400 m (1.300 piedi)	400 m (1.300 piedi)
Banda di frequenza	1,9 GHz	1,9 GHz
Modulazione	GFSK	GFSK
Potenza TX	< 21 dBm	< 21 dBm
Sensibilità RX	$\leq -93$ dBm	$\leq -93$ dBm
Larghezza di banda	1,728 MHz	1,728 MHz
Consumo energetico	< 3 W	< 0,65 W
Dimensioni	(L x P x A): 255,5 x 180,4 x 48,5 mm (10" x 7,1" x 1,9")	(L x P x A): 105 mm x 65 mm x 22,4 mm (4,13" x 2,56" x 0,88")
Peso netto	Circa 1.560 g (55 oz)	Circa 200 g (7 oz)
Livello ENC	/	20 dB
Intervallo di temperatura	Da 0 °C a 45 °C (condizioni operative) Da -20 °C a 60 °C (condizioni di stoccaggio)	Da 0 °C a 45 °C (condizioni operative) Da -20 °C a 60 °C (condizioni di stoccaggio)

## Precauzioni per la sicurezza

Non posizionare il prodotto vicino o all'interno di dispositivi di riscaldamento (inclusi, a titolo esemplificativo ma non esaustivo, forni a microonde, piani cottura a induzione, forni elettrici, stufe elettriche, pentole a pressione, scaldabagni e fornelli a gas) per evitare che la batteria si surriscaldi ed esploda.

Utilizzare l'adattatore, il cavo e la batteria originali. L'uso di adattatori, cavi o batterie non originali può causare scosse elettriche, incendi, esplosioni o altri pericoli.

Se si riscontrano problemi nell'utilizzo del prodotto o per ricevere assistenza, contattare il team di assistenza Hollyvox nei modi seguenti:

 [hollyvox.global](https://www.facebook.com/hollyvox.global)

 [hollyvox.global](https://www.instagram.com/hollyvox.global)

 [hollyvox.global](https://www.youtube.com/hollyvox.global)

 [hollyvoxglobal](https://www.linkedin.com/company/hollyvoxglobal)

 [support@Hollyvox.com](mailto:support@Hollyvox.com)

 [www.hollyvox.com](http://www.hollyvox.com)

## Dichiarazione

Tutti i diritti d'autore appartengono a Shenzhen Hollyland Technology Co., Ltd. Senza l'approvazione scritta di Shenzhen Hollyland Technology Co., Ltd., nessuna organizzazione o persona può copiare o riprodurre il testo o le immagini, né parzialmente né interamente, o diffonderli in qualsiasi modo.

## Dichiarazione sul marchio

Tutti i marchi appartengono a Shenzhen Hollyland Technology Co., Ltd.

## Nota:

A causa di aggiornamenti della versione del prodotto o per altri motivi, la presente Guida rapida verrà aggiornata di tanto in tanto. Se non diversamente concordato, il presente documento viene fornito solo come guida all'uso del prodotto. Tutte le dichiarazioni, le informazioni e le raccomandazioni contenute nel presente documento non costituiscono garanzie di alcun tipo, né espresse né implicite.